



MIW Monumental Iron Works

commande spéciale
special order

Modèle Estate K avec capuchons de piquets Quad et capuchons de poteaux Boule.
Estate K model, with Quad finials and Ball post caps.

Estate®

A - "press point" 2 rails

Panneaux • Panels (96" largeur/width)	Code	Poids / Weight
5' hauteur/height	965512	74,97 lb
6' hauteur/height	965532	86,00 lb
Barrières • Gates		
4' largeur/width x 5' hauteur/height	651002	51,82 lb
4' largeur/width x 6' hauteur/height	651012	59,54 lb
6' largeur/width x 6' hauteur/height	651322	86,00 lb
10' largeur/width x 6' hauteur/height	651652	346,19 lb



Barrières arquées disponibles sur demande
Arched gates available upon request

B - "press point" 3 rails

Panneaux • Panels (96" largeur/width)	Code	Poids / Weight
6' hauteur/height	966262	98,12 lb
7' hauteur/height	965502	109,15 lb
8' hauteur/height	967272	120,17 lb
Barrières • Gates		
4' largeur/width x 6' hauteur/height	651022	65,50 lb
4' largeur/width x 7' hauteur/height	651032	72,77 lb
4' largeur/width x 8' hauteur/height	651042	80,48 lb
6' largeur/width x 6' hauteur/height	651332	94,82 lb
6' largeur/width x 7' hauteur/height	651342	105,84 lb
6' largeur/width x 8' hauteur/height	651352	116,87 lb
10' largeur/width x 6' hauteur/height	651662	409,03 lb
10' largeur/width x 7' hauteur/height	651672	444,31 lb
16' largeur/width x 6' hauteur/height	966142	255,00 lb
16' largeur/width x 8' hauteur/height	966143	315,00 lb



Barrières arquées disponibles sur demande
Arched gates available upon request

Estate®

K - 2 rails "finial-ready"

Panneaux • Panels (96" largeur/width)	Code	Poids / Weight
4' hauteur/height	965542	74,97 lb
5' hauteur/height	965552	86,00 lb
Barrières • Gates		
4' largeur/width x 5' hauteur/height	651102	51,82 lb
4' largeur/width x 6' hauteur/height	651112	59,54 lb
6' largeur/width x 6' hauteur/height	651382	86,00 lb
10' largeur/width x 6' hauteur/height	651692	346,19 lb



Barrières arquées disponibles sur demande
Arched gates available upon request

L - 3 rails "finial-ready")

Panneaux • Panels

4' hauteur/height	965422	76,07 lb
5' hauteur/height	965432	87,10 lb
6' hauteur/height	965442	98,12 lb
7' hauteur/height	965452	109,15 lb
8' hauteur/height	965462	119,95 lb

Barrières • Gates

4' largeur/width x 4' hauteur/height	651122	49,61 lb
4' largeur/width x 5' hauteur/height	651132	57,33 lb
4' largeur/width x 6' hauteur/height	651142	65,05 lb
6' largeur/width x 6' hauteur/height	651152	72,77 lb
10' largeur/width x 6' hauteur/height	651162	80,48 lb
4' largeur/width x 6' hauteur/height	651392	94,82 lb
6' largeur/width x 6' hauteur/height	651402	105,84 lb
10' largeur/width x 6' hauteur/height	651412	116,87 lb
6' largeur/width x 6' hauteur/height	651702	409,03 lb
10' largeur/width x 6' hauteur/height	651712	444,31 lb



Barrières arquées disponibles sur demande
Arched gates available upon request

Capuchons de piquets • Picket finials

Triad	B00836	0,81 lb
Quad	B00823	1,35 lb
Fleur-de-Lys	B02316	0,19 lb



Imperial®

A - "flush top" 2 rails

Panneaux • Panels <small>(96" largeur/width)</small>	Code	Poids / Weight
4' hauteur/height	965342	63,95 lb
5' hauteur/height	965352	74,97 lb
6' hauteur/height	965362	86,00 lb
Barrières • Gates		
4' largeur/width x 4' hauteur/height	651182	44,10 lb
4' largeur/width x 5' hauteur/height	651192	51,82 lb
4' largeur/width x 6' hauteur/height	651202	59,54 lb
6' largeur/width x 6' hauteur/height	651422	86,00 lb
10' largeur/width x 6' hauteur/height	651722	346,19 lb



Barrières arquées disponibles sur demande
Arched gates available upon request

B - "flush top" 3 rails

Panneaux • Panels		
4' hauteur/height	965242	76,07 lb
5' hauteur/height	965322	87,10 lb
6' hauteur/height	966252	98,12 lb
Barrières • Gates		
4' largeur/width x 4' hauteur/height	651232	49,61 lb
4' largeur/width x 5' hauteur/height	651242	57,33 lb
4' largeur/width x 6' hauteur/height	651252	65,05 lb
6' largeur/width x 6' hauteur/height	651432	94,82 lb
10' largeur/width x 6' hauteur/height	651732	409,03 lb



Barrières arquées disponibles sur demande
Arched gates available upon request

C - "flush top" 3 rails avec anneaux / with rings

Panneaux • Panels		
4' hauteur/height	965382	63,95 lb
5' hauteur/height	965392	74,97 lb
6' hauteur/height	965402	86,00 lb
Barrières • Gates		
4' largeur/width x 4' hauteur/height	651272	51,82 lb
4' largeur/width x 5' hauteur/height	651282	59,54 lb
4' largeur/width x 6' hauteur/height	651292	67,25 lb
6' largeur/width x 6' hauteur/height	651442	98,67 lb
10' largeur/width x 6' hauteur/height	651742	416,75 lb



Accessoires MIW Accessories

Description	Code	Poids/ Weight
Poteaux carrés 2 1/2" x 2 1/2" (aussi disponible 3" x 3" & 4" x 4" also available)		
Poteau de fin • end post		
6'6"	966672	17,15 lb
7'	966572	18,48 lb
8'	966592	21,10 lb
9'	965912	23,75 lb
11'	966002	55,60 lb
Poteau de coin • corner post		
6'6"	966682	17,15 lb
7'	966582	18,48 lb
8'	966602	21,10 lb
9'	965952	45,40 lb
11'	966032	55,60 lb
Support Pro-Arc Bracket	936752	0,76 lb



Capuchons de poteau • Post caps

Pyramidal • Standard	936802	0,22 lb
Boule • Ball	952492	0,62 lb
Spirale	936772	0,58 lb



Aussi disponibles, Semelles à poteau 5 1/4" x 5 1/4" Post bases also available

Quincaillerie de barrière • Gate Hardware

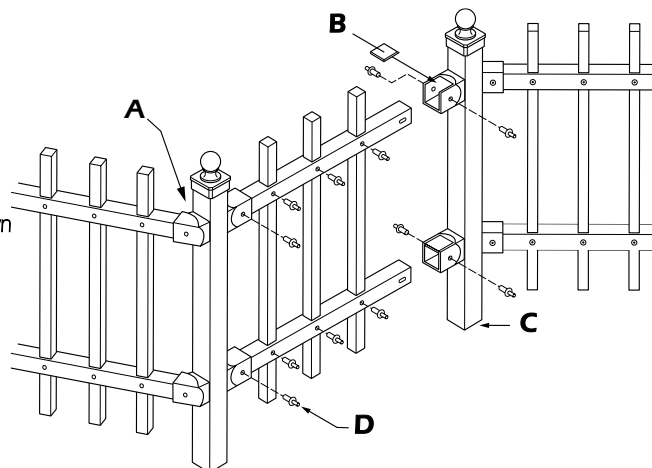
Charnière de poteau • Post Hinge	936502	4,05 lb
Charnière de barrière • Gate Hinge	936542	0,40 lb
Loquet • Latch	952592	5,00 lb
Mentonnet • Latch catch	952622	4,80 lb
Verrou vertical • Drop Latch	952632	5,00 lb

Peinture en aérosol • Spray paint

Noir • Black	936842	1,25 lb
--------------	--------	---------

A - Les supports pivotants Pro-Arc s'ajustent à 30° de haut en bas, de gauche à droite et en angles composés afin de donner un résultat professionnel aux installations les plus complexes.

Pro-Arc swivel bracket adjusts 30° up/down left/right as well as compound angles to professionally accommodate unique installations.
(Patent No. 5,547,169)



B - Le capuchon Snap-Lock referme complètement l'embout afin de conférer une allure des plus professionnelle.
Snap-Lock cap fully encloses rail for a professional appearance.

C - Tous les poteaux, traverses et piquets reçoivent un procédé de peinture multi-couches qui résiste à la corrosion et au temps.
All posts, rails and pickets receive a multiple layer coating process that ensures corrosion protection and durability.

D - Des rivets à expansion industriels de 1/4" assurent une tenue solide et durable.
1/4" industrial drive rivets provide a strong and durable attachment.