



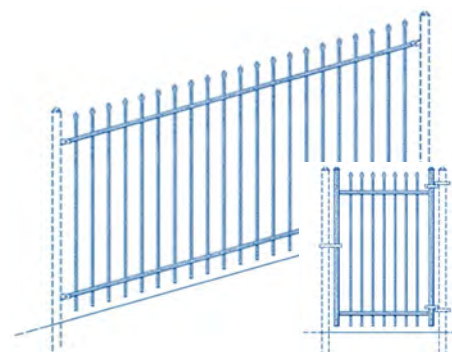
Modèle Classic 3-rails / Classic 3-rail model

## MONTAGE Acier résidentiel Residential steel

### Classic<sup>®</sup>

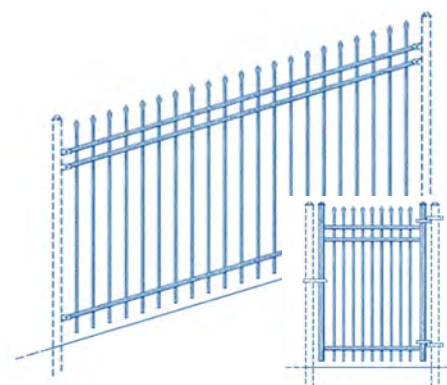
#### 2 rails - "press point"

Panneaux • Panels (91.75" largeur/width)	Code	Poids / Weight
4' hauteur/height	<a href="#">890122</a>	42,00 lb
5' hauteur/height	<a href="#">890132</a>	49,00 lb
<b>Barrières • Gates</b>		
4' largeur/width x 4' hauteur/height	<a href="#">891332</a>	25,00 lb
5' largeur/width x 4' hauteur/height	<a href="#">891342</a>	30,00 lb
4' largeur/width x 5' hauteur/height	<a href="#">891392</a>	30,00 lb
5' largeur/width x 5' hauteur/height	<a href="#">891402</a>	36,00 lb



#### 3 rails - "press point"

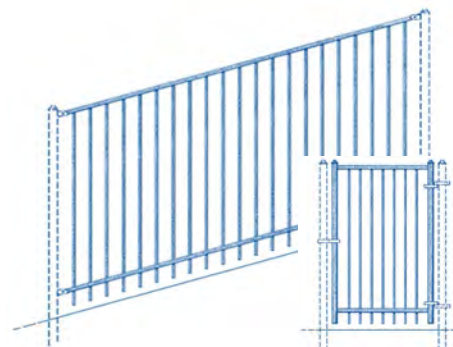
Panneaux • Panels (91.75" largeur/width)	Code	Poids / Weight
4' hauteur/height	<a href="#">890182</a>	42,00 lb
5' hauteur/height	<a href="#">890192</a>	49,00 lb
6' hauteur/height	<a href="#">890202</a>	55,00 lb
<b>Barrières • Gates</b>		
4' largeur/width x 4' hauteur/height	<a href="#">891692</a>	28,00 lb
5' largeur/width x 4' hauteur/height	<a href="#">891702</a>	32,00 lb
4' largeur/width x 5' hauteur/height	<a href="#">891752</a>	33,00 lb
5' largeur/width x 5' hauteur/height	<a href="#">891762</a>	38,00 lb
4' largeur/width x 6' hauteur/height	<a href="#">891812</a>	38,00 lb
5' largeur/width x 6' hauteur/height	<a href="#">891822</a>	44,00 lb



### Majestic®

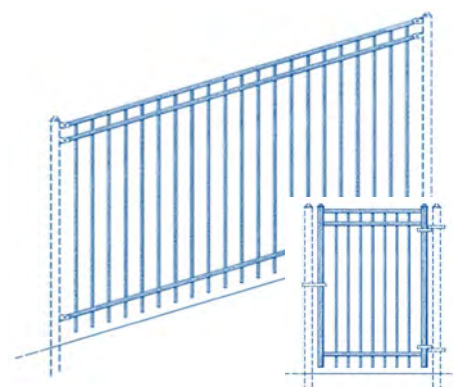
#### 2 rails - "flush top"

Panneaux • Panels (91.75" largeur/width)	Code	Poids / Weight
4' hauteur/height	<a href="#">890842</a>	42,00 lb
5' hauteur/height	<a href="#">890852</a>	49,00 lb
<b>Barrières • Gates</b>		
4' largeur/width x 4' hauteur/height	<a href="#">894212</a>	25,00 lb
5' largeur/width x 4' hauteur/height	<a href="#">894222</a>	30,00 lb
4' largeur/width x 5' hauteur/height	<a href="#">894272</a>	30,00 lb
5' largeur/width x 5' hauteur/height	<a href="#">894282</a>	36,00 lb



#### 3 rails - "flush top"

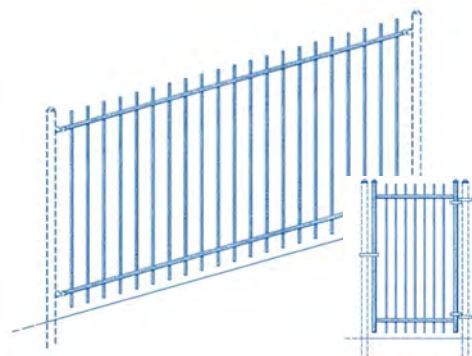
Panneaux • Panels (91.75" largeur/width)	Code	Poids / Weight
4' hauteur/height	<a href="#">890902</a>	42,00 lb
5' hauteur/height	<a href="#">890912</a>	49,00 lb
6' hauteur/height	<a href="#">890922</a>	55,00 lb
<b>Barrières • Gates</b>		
4' largeur/width x 4' hauteur/height	<a href="#">894572</a>	28,00 lb
5' largeur/width x 4' hauteur/height	<a href="#">894582</a>	32,00 lb
4' largeur/width x 5' hauteur/height	<a href="#">894632</a>	33,00 lb
5' largeur/width x 5' hauteur/height	<a href="#">894642</a>	38,00 lb
4' largeur/width x 6' hauteur/height	<a href="#">894692</a>	38,00 lb
5' largeur/width x 6' hauteur/height	<a href="#">894702</a>	44,00 lb



### Genesis®

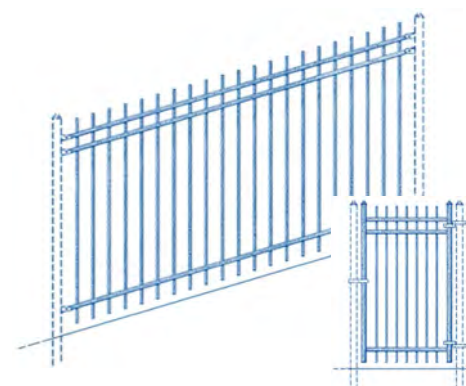
#### 2 rails - "finial ready"

Panneaux • Panels (91.75" largeur/width)	Code	Poids / Weight
4' hauteur/height	890482	42,00 lb
5' hauteur/height	890492	49,00 lb
<b>Barrières • Gates</b>		
4' largeur/width x 4' hauteur/height	892772	25,00 lb
5' largeur/width x 5' hauteur/height	892832	30,00 lb



#### 3 rails - "finial ready"

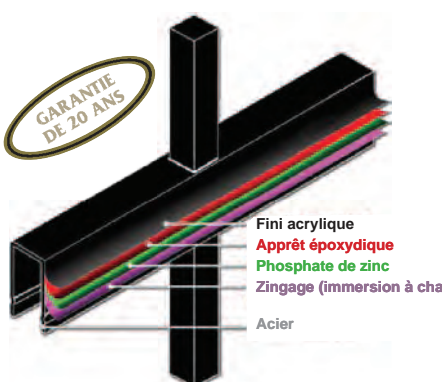
Panneaux • Panels (91.75" largeur/width)	Code	Poids / Weight
4' hauteur/height	890542	42,00 lb
5' hauteur/height	890552	49,00 lb
6' hauteur/height	890562	55,00 lb
<b>Barrières • Gates</b>		
4' largeur/width x 4' hauteur/height	893132	28,00 lb
5' largeur/width x 4' hauteur/height	893142	32,00 lb
4' largeur/width x 5' hauteur/height	893192	38,00 lb
5' largeur/width x 5' hauteur/height	893202	38,00 lb
4' largeur/width x 6' hauteur/height	893252	32,00 lb
5' largeur/width x 6' hauteur/height	893262	44,00 lb



#### Capuchons de piquets • Picket finials (21 par panneau et 11 par porte / 21 per panel and 11 per door)

Triad	444392	0,05 lb
Quad	444372	0,04 lb






**GARANTIE DE 20 ANS**

Fini acrylique  
Apprêt époxydique  
Phosphate de zinc  
Zingage (immersion à chaud)  
Acier

**AmeriCoat®**  
Traitement multicouche par électrodéposition



**Protection en profondeur**

L'acier galvanisé fait l'objet d'un traitement de nettoyage en plusieurs étapes au phosphate de zinc, procédé comprenant l'application d'un apprêt epoxydique qui augmente de façon importante la résistance à la corrosion et d'une couche de finition en acrylique qui assure une protection contre les intempéries. Seuls les produits montage reçoivent le traitement AmeriCoat qui comprend une galvanisation à chaud, un prétraitement au phosphate de zinc et un revêtement bi-couche à l'époxyde et à l'acrylique. Aucune autre clôture ne fait l'objet d'une telle protection.

## Accessoires Montage Accessories

Description	Code	Poids / Weight	
<b>Supports à panneau • Panel brackets</b>			
Universel • Universal (2 un.)	420252	0,30 lb	
De ligne • Line (2 un.)	902362	0,50 lb	
Muraux • Wall (2 un.)	903862	0,20 lb	
Pivotant à 45° • 45° swivel (2 un.)	421932	0,20 lb	
<b>Nouveau</b> Universel standard universal (2 un.)	443T00	0,30 lb	
<b>New!</b> Universel pivotant • Universal swivel (1 un.)	444T00	0,20 lb	
Bride de tension • tension band * (1 un.)	037637	0,16 lb	
Bride de traverse • brace band * (1 un.)	037640	0,14 lb	
*pour jonction avec clôture de maille de chaîne /for adjacent chain link fence			
<b>Poteaux 2" x 2" Posts</b> avec capuchon • cap included)			
81"	443402	7,23 lb	
93"	443412	8,30 lb	
105"	443432	9,38 lb	
<b>Capuchons de poteau • Post caps</b>			
Avec boule / Ball style	420332	0,14 lb	
Pyramidal / Pyramid	447942	0,20 lb	
<b>Semelles de poteau • Post bases</b>			
5 .25" x 5.25", trous 9/16 holes	447982	2,20 lb	
5 .25" x 5.25", pyramidal soudé / welded pyramid		1,40 lb	
<b>Ornements • Adornments</b>			
Anneaux doubles /double rings	444292	0,41 lb	 11 par panneau 11 per panel
<b>Accessoires de fermeture • Gate Hardware</b>			
Loquet et mentonnet avec clé Keyed latch and catch LLAB	108902	1,00 lb	
Charnière automatique Self-close hinge TCA4S3BT	044440	0,54 lb	
Verrou vertical 24" avec serrure Keyed 24" drop latch LB124BX- KSA	198112	3,16 lb	
Kit en acier simple /single gate steel kit	421902	14,00 lb	
Kit en acier double /double gate steel kit	421912	32,00 lb	
<b>Peinture de retouche • Touch up Paint</b>			
Noir, aérosol 12 oz. • Black Spray Paint	722602	1,06 lb	
Noir, stylo • Black pen	722612	0,50 lb	